

## Hot dog 4 trn

<b>Model</b>	<b>Sap kód</b>	00001452
HD 04	<b>Skupina artiklů</b>	Ohříváče a opékače uzenin



- Materiál: Hliník
- Kontrolky: chodu a nahřátí
- Maximální teplota zařízení [°C]: 100

<b>Sap kód</b>	00001452	<b>Hmotnost netto [kg]</b>	4.30
<b>Šířka netto [mm]</b>	260	<b>Příkon elektrický [kW]</b>	0.100
<b>Hloubka netto [mm]</b>	304	<b>Napájení</b>	230 V / 1N - 50 Hz
<b>Výška netto [mm]</b>	276	<b>Maximální teplota zařízení [°C]</b>	100

# Technický list

Technický výkres



Hot dog 4 trn

Model

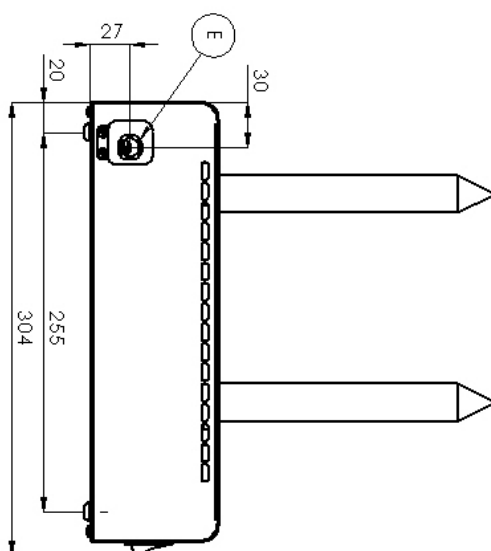
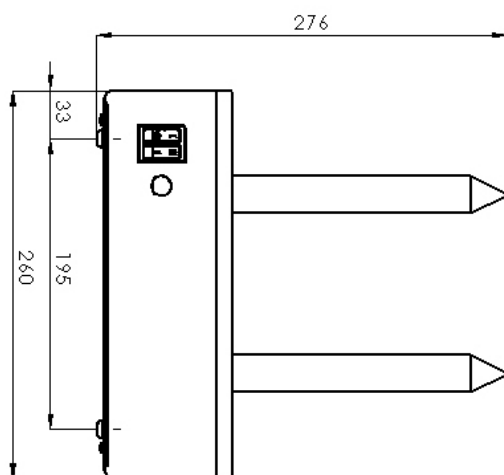
Sap kód

00001452

HD 04

Skupina artiklů

Ohřívače a opékače uzenin



### Hot dog 4 trn

<b>Model</b>	<b>Sap kód</b>	00001452
HD 04	<b>Skupina artiklů</b>	Ohřívače a opékače uzenin

# 1

#### **Celonerezové provedení**

použita jen nerez ocel určená pro styk s potravinami

- absolutně nerezavějící a nemagnetické provedení odolává i slabším kyselinám snazší plnění hygienických norem (HACCP); jednoduchá údržba a čištění

# 2

#### **Kontrolka chodu a vyhřátí**

optická možnost kontroly stavu zařízení

- okamžitě obsluha pozná v jakém stavu se zařízení nachází zapnuto/vypnuto, nahřívá/nenahřívá

# 3

#### **Nahřívací trny z broušeného hliníku**

nepřipékavý teplovodivý povrch

- rychlé nahřátí trnu a nepotrhané pečivo

# 4

#### **Samostatné ovládání pro každou jednotku**

mohu ovládat obě části Hot Dogu nezávisle na sobě

- lepší regulovatelnost a úspora el. energie

### Hot dog 4 trn

<b>Model</b>	<b>Sap kód</b>	00001452
HD 04	<b>Skupina artiklů</b>	Ohřívače a opékače uzenin

**1. Sap kód:**

00001452

**2. Šířka netto [mm]:**

260

**3. Hloubka netto [mm]:**

304

**4. Výška netto [mm]:**

276

**5. Hmotnost netto [kg]:**

4.30

**6. Šířka brutto [mm]:**

340

**7. Hloubka brutto [mm]:**

295

**8. Výška brutto [mm]:**

350

**9. Hmotnost brutto [kg]:**

4.70

**10. Typ spotřebiče:**

Elektrické zařízení

**11. Konstruční typ zařízení:**

Stolní

**12. Materiál:**

Hliník

**13. Příkon elektrický [kW]:**

0.100

**14. Napájení:**

230 V / 1N - 50 Hz

**15. Maximální teplota zařízení [°C]:**

100

**16. Stupeň krytí ovládacích prvků:**

IPX4

**17. Systém úspory energie:**

Energeticky úsporný režim

**18. Kontrolky:**

chodu a nahřátí